

PRODOTTI / RICAMBI  
PRODUCTS / SPARE PARTS  
PRODUITS / PIÈCES DÉTACHÉES  
PRODUKTE / ERSATZTEILE  
PRODUCTOS / REPUESTOS

**MYTHOS**

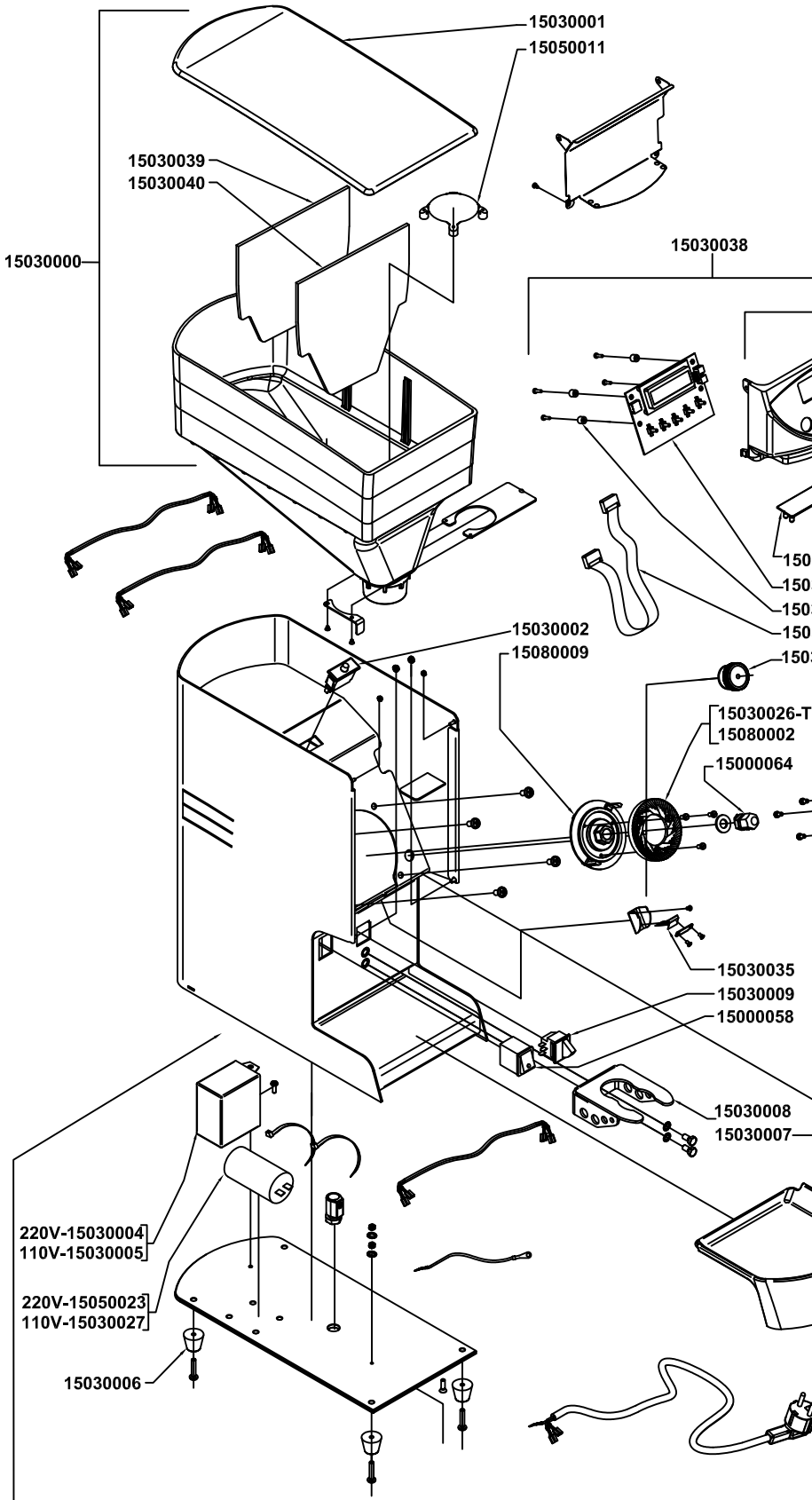
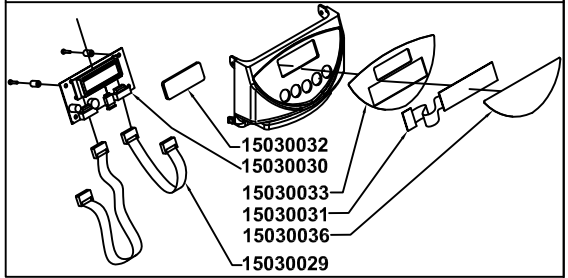
**07-10-2008**

 nuova  
**SIMONELLI**®

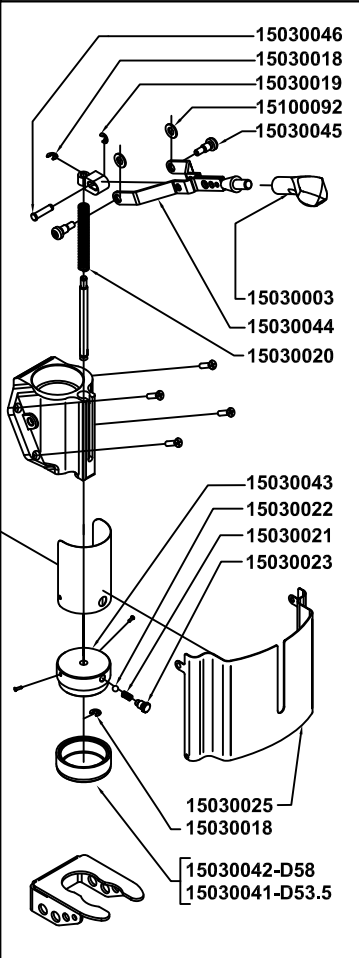
# MYTHOS

M  
A  
C  
I  
N  
A  
D  
O  
S  
A  
T  
O  
R  
I  
E  
A  
C  
C  
E  
S  
S  
O  
R  
I  
B  
A  
R

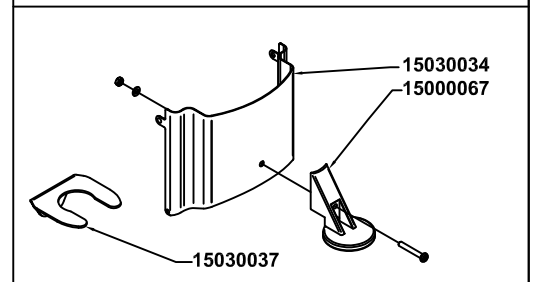
## PULSANTIERA: 1° SERIE



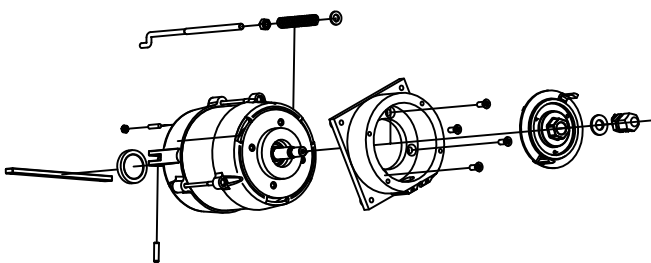
## PRESSINO COMPLETO - 15030028



## SCHEMA ESPLOSO: SENZA PRESSINO



MOTORE COMPLETO 220V--15030016 110V-15030017



## MYTHOS

CODICE	DATA VALIDITA'	DESCRIZIONE	
15000058		INTERRUTTORE MONOF.L.	
15000064		DADO FERMA PORTAMACINE	
15000067		PRESSACAFFE FRONTALE	
15030000		CAMPANA COMP. MYTHOS	
15030001		COPERCHIO CAMPANA MYTHOS	
15030002		MICROSW SICUREZZA MYTHOS	
15030003		IMPUGNATURA SAGOMATA X MYTHOS	
15030004		ALIMENTATORE 220V X MYTHOS	
15030005		ALIMENTATORE 110V X MYTHOS	
15030006		PIEDINO GOMMA MYTHOS	
15030007		CASSETTINO X MYTHOS	
15030008		FORCELLA INOX MYTHOS	
15030009		MICROSW ATTIV. MACINAT. MYTHOS	
15030010		PIOLINO DISTANZIATORE MYTHOS	
15030011		DISPLAY CON SCHEDA X MYTHOS	
15030012		PULSANTIERA MYTHOS SIMONELLI	
15030013		CAVETTO 10 VIE X MYTHOS	
15030014		MODULO PORTALED ROHS	
15030015		FRONTALE COM. + PULS. MYTHOS	
15030016		MOTORE COMPLETO MYTHOS 220V	
15030017		MOTORE COMPLETO MYTHOS 110V	
15030018		ANELLO ELAST. ALB. D5 DIN 6799	
15030019		ANELLO ELAST. ALB. D4 DIN 6799	
15030020		MOLLA RITORNO LEVA PRESS. MYT.	
15030021		MOLLA REG. SFERA PRESS. MYTHOS	
15030022		SFERA REG. PRESS. MYTHOS	
15030023		VITE REGISTRO PRESS. MYTHOS	
15030024		POMELO REGISTRO MACIN. MYTHOS	
15030025		SPORTELLO INOX MYTHOS	
15030026		COPPIA MACINE mm75 X MYTHOS	
15030027		CONDENSATORE 60 mF UL	
15030028		PRESSINO COMPLETO MYTHOS	
15030029		CAV. 14 VIE X MYTHOS 1° SERIE	
15030030		DISPLAY/SCHEDA MYTHOS 1°SERIE	
15030031		TAST. 5 TASTI X MYTHOS 1°SERIE	
15030032		VETRINO X MYTHOS 1° SERIE	
15030033		MASCHERA PULS. MYTHOS 1°SERIE	
15030034		SPORTELLO INOX MYTHOS S/P	
15030035		FRANGIA ROMPIGETTO MYTHOS	
15030036		ETICHET. PULS. MYTHOS 1° SERIE	
15030037		FORCELLA INOX MYTHOS S/PRESS.	
15030038		FRONTALE COMANDI COMPLETO	
15030039		SEPARATORE BASSO	
15030040		SEPARATORE ALTO	
15030041		DISCO PRESSINO D=53.5 PIATTO	
15030042		DISCO INF. PRESSINO D=58	
15030043		DISCO SUP. PRESSINO	
15030044		LEVA SAGOMATA X PRESSINO	
15030045		VITE M6/8X10 BRUGOLA	
15030046		PERNO LEVA PRESSINO	
15050011		CHIUSURA SICUR.CAMPANA	
15050023		CONDENSATORE 16 mF	
15080002		COPPIA MACINE mm 75	
15080009		PORTAMACINA INFERIORE 75	
15100092		RONDELLA VETRORESINA	

1ª serie di Mythos fino ai seguenti numeri di serie: 200258 ( 115 V ) – AA 1067-07 ( 230 V )  
1<sup>st</sup> batch of Mythos until.: SN: 200258-07 ( 115 V ) - SN: AA 1067-07 ( 230 V )



2ª serie di Mythos  
2<sup>nd</sup> batch of Mythos

