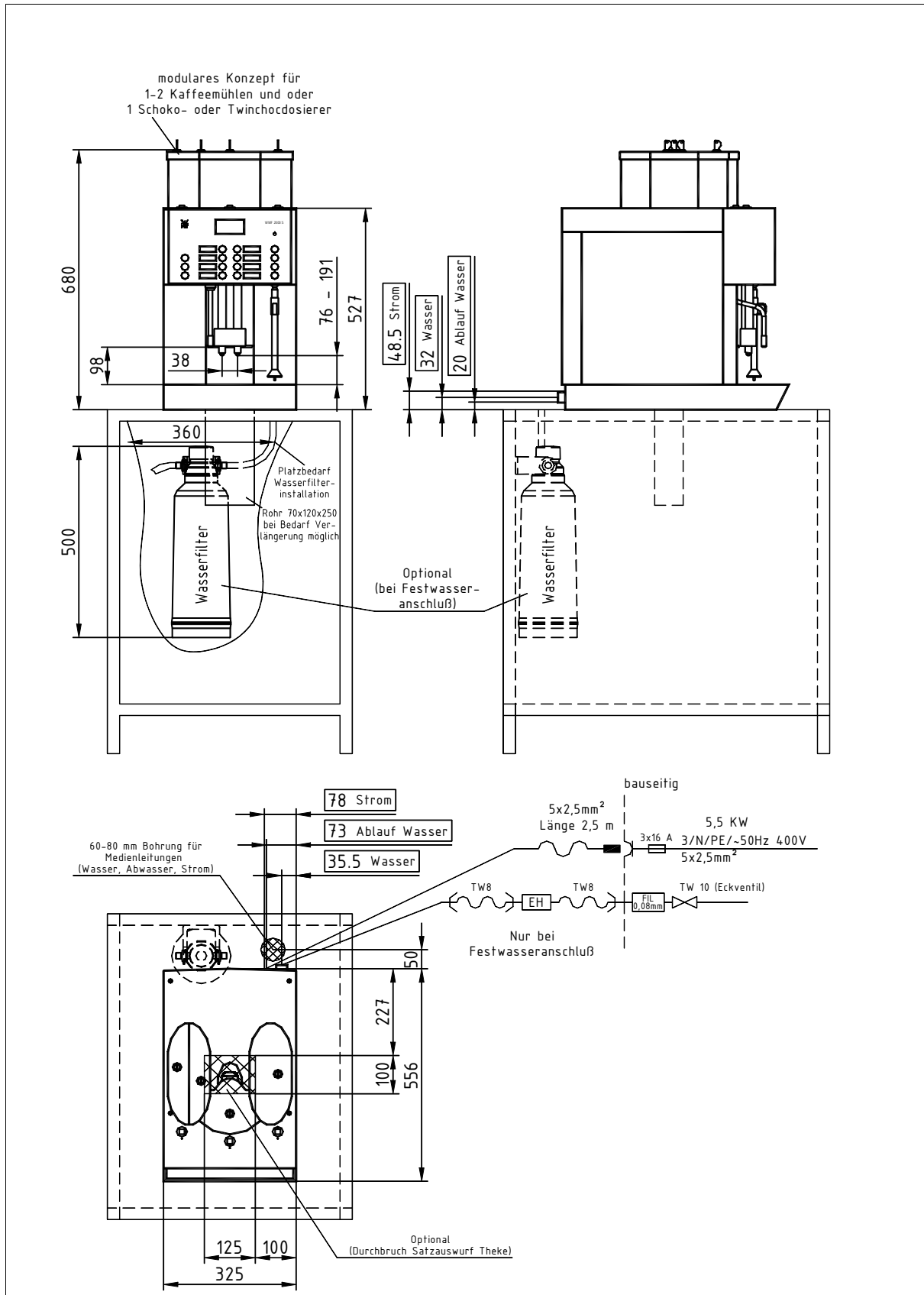


# WMF KAFFEEMASCHINEN

## WMF Planungsinfo 2000 S Typenreihe 1700



WMF Aktiengesellschaft Vertrieb Kaffeemaschinen  
D-73309 Geislingen/Steige Germany  
Telefon 0 73 31 - 25 87 68  
E-Mail: [Gastronomie@wmf.de](mailto:Gastronomie@wmf.de)  
Best. Nr. 63.8438.0390

Telefax 0 73 31/25 72 95  
Internet: <http://www.wmf.de>

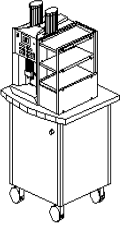
# WMF KAFFEEMASCHINEN

## Datenblatt 2000 S Typenreihe 1700

<p>Die Artikel Nr. in der Tabelle repräsentieren nur einen Querschnitt des gesamten Artikelspektrums.</p> <p>Die Typenreihe WMF Presto ist modular aufgebaut und kann individuell, entsprechend den Wünschen des Auftraggebers ausgestattet werden.</p>	<b>03 1700 0010</b>	<b>2000 S</b> 3 / N / PE, 50Hz, 400V, 5,5KW, Absicherung bauseits 3 x 16 A, <b>integrierter Milchschaumer, Heißwasser, 1 Kaffeemühle abschließbar, Handeinwurf</b> , Festwasser 3/8" mit Abwasser DN19, Espresso, Café Crème, Cappuccino, Latte Macchiato, Doppelauslauf 76 – 191 mm bzw. –180 mm bei Schoko
	<b>03 1700 0011</b>	<b>2000 S</b> 3 / N / PE, 50Hz, 400V, 5,5KW, Absicherung bauseits 3 x 16 A, <b>integrierter Milchschaumer, Heißwasser, 2 Kaffeemühlen abschließbar, Handeinwurf</b> , Festwasser 3/8" mit Abwasser DN19, Espresso, Café Crème, Cappuccino, Latte Macchiato, Doppelauslauf 76 – 191 mm bzw. –180 mm bei Schoko
	<b>03 1700 0012</b>	<b>2000 S</b> 3 / N / PE, 50Hz, 400V, 5,5KW, Absicherung bauseits 3 x 16 A, <b>integrierter Milchschaumer, Heißwasser, 1 Kaffeemühle abschließbar, Schokoladendispenser, Handeinwurf</b> , Festwasser 3/8" mit Abwasser DN19, Espresso, Café Crème, Cappuccino, Latte Macchiato, Schokolade, Doppelauslauf 76 – 191 mm bzw. –180 mm bei Schoko
	<b>03 1700 0013</b>	<b>2000 S</b> 3 / N / PE, 50Hz, 400V, 5,5KW, Absicherung bauseits 3 x 16 A, <b>integrierter Milchschaumer, Heißwasser, 2 Kaffeemühlen abschließbar, Schokoladendispenser</b> , Festwasser 3/8" mit Abwasser DN19, Espresso, Café Crème, Cappuccino, Latte Macchiato, Schokolade, Doppelauslauf 76 – 191 mm bzw. –180 mm bei Schoko
	<b>03 1700 0015</b>	<b>2000 S</b> 3 / N / PE, 50Hz, 400V, 5,5KW, Absicherung bauseits 3 x 16 A, <b>integrierter Milchschaumer, Heißwasser, 2 Kaffeemühlen abschließbar, Twinchoc</b> , Festwasser 3/8" mit Abwasser DN19, Espresso, Café Crème, Cappuccino, Latte Macchiato, Schokolade, Doppelauslauf 76 – 191 mm bzw. –180 mm bei Schoko
	<b>03 1700 3000</b>	<b>2000 S</b> 3 / N / PE, 50Hz, 400V, 5,5KW, Absicherung bauseits 3 x 16 A, <b>Heißwasser, 1 Kaffeemühle abschließbar, Steampower, Handeinwurf</b> , Festwasser 3/8" mit Abwasser DN19, Espresso, Café Crème, Cappuccino, Latte Macchiato, Doppelauslauf 76 – 191 mm bzw. –180 mm bei Schoko
	<b>03 1700 3001</b>	<b>2000 S</b> 3 / N / PE, 50Hz, 400V, 5,5KW, Absicherung bauseits 3 x 16 A, <b>Heißwasser, 2 Kaffeemühlen abschließbar, Steampower, Handeinwurf</b> , Festwasser 3/8" mit Abwasser DN19, Espresso, Café Crème, Cappuccino, Latte Macchiato, Doppelauslauf 76 – 191 mm bzw. –180 mm bei Schoko
	<b>03 1700 3002</b>	<b>2000 S</b> 3 / N / PE, 50Hz, 400V, 5,5KW, Absicherung bauseits 3 x 16 A, <b>Heißwasser, 1 Kaffeemühle abschließbar, Schokodispenser, Steampower, Handeinwurf</b> , Festwasser 3/8" mit Abwasser DN19, Espresso, Café Crème, Cappuccino, Latte Macchiato, Schokolade, Doppelauslauf 76 – 191 mm bzw. –180 mm bei Schoko
	<b>03 1700 3003</b>	<b>2000 S</b> 3 / N / PE, 50Hz, 400V, 5,5KW, Absicherung bauseits 3 x 16 A, <b>Heißwasser, 2 Kaffeemühlen abschließbar, Schokodispenser, Steampower</b> , Festwasser 3/8" mit Abwasser DN19, Espresso, Café Crème, Cappuccino, Latte Macchiato, Schokolade, Doppelauslauf 76 – 191 mm bzw. –180 mm bei Schoko
	<b>03 1700 3005</b>	<b>2000 S</b> 3 / N / PE, 50Hz, 400V, 5,5KW, Absicherung bauseits 3 x 16 A, <b>Heißwasser, 2 Kaffeemühlen abschließbar, Twinchoc, Steampower</b> , Festwasser 3/8" mit Abwasser DN19, Espresso, Café Crème, Cappuccino, Latte Macchiato, Schokolade, Doppelauslauf 76 – 191 mm bzw. –180 mm bei Schoko
	<b>03 1700 5000</b>	<b>2000 S</b> 3 / N / PE, 50Hz, 400V, 5,5KW, Absicherung bauseits 3 x 16 A, <b>Heißwasser, 1 Kaffeemühle abschließbar, Steampower, Dualmilk, Handeinwurf</b> , Festwasser 3/8" mit Abwasser DN19, Espresso, Café Crème, Cappuccino, Latte Macchiato, Doppelauslauf 76 – 191 mm bzw. –180 mm bei Schoko
	<b>03 1700 5001</b>	<b>2000 S</b> 3 / N / PE, 50Hz, 400V, 5,5KW, Absicherung bauseits 3 x 16 A, <b>Heißwasser, 2 Kaffeemühlen abschließbar, Steampower, Dualmilk, Handeinwurf</b> , Festwasser 3/8" mit Abwasser DN19, Espresso, Café Crème, Cappuccino, Latte Macchiato, Doppelauslauf 76 – 191 mm bzw. –180 mm bei Schoko
	<b>03 1700 5003</b>	<b>2000 S</b> 3 / N / PE, 50Hz, 400V, 5,5KW, Absicherung bauseits 3 x 16 A, <b>Heißwasser, 2 Kaffeemühlen abschließbar, Schokodispenser, Steampower, Dualmilk</b> , Festwasser 3/8" mit Abwasser DN19, Espresso, Café Crème, Cappuccino, Latte Macchiato, Schokolade, Doppelauslauf 76 – 191 mm bzw. –180 mm bei Schoko
	<b>03 1700 5005</b>	<b>2000 S</b> 3 / N / PE, 50Hz, 400V, 5,5KW, Absicherung bauseits 3 x 16 A, <b>Heißwasser, 2 Kaffeemühlen abschließbar, Twinchoc, Steampower, Dualmilk</b> , Festwasser 3/8" mit Abwasser DN19, Espresso, Café Crème, Cappuccino, Latte Macchiato, Schokolade, Doppelauslauf 76 – 191 mm bzw. –180 mm bei Schoko

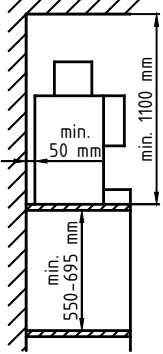
# WMF KAFFEEMASCHINEN

## Datenblatt 2000 S Typenreihe 1700

<b>Brühverfahren:</b>	Kaffeespezialitäten und Trinkschokolade mit und ohne Milch. Trinkschokolade hergestellt aus Schokoladepulver, heißem Wasser und Milchzugabe.
<b>Tagesleistung:</b>	max. 200 Tassen Kaffeespezialitäten mit und ohne Milchzugabe bzw. Milchschaum, 24 L Heißwasser Gesamtleistung pro Tag
<b>Option:</b>	 <p>abschließbare <b>Bohnenbehälter 1 kg bzw. 0,5 kg mittig</b>, <b>Dampfausgabe</b>, <b>LED-Beleuchtung</b> in verschiedenen Farben, bei Festwasseranschluss <b>Wasseraufbereitungsfilter</b> (Einbaumasse 145 mm Ø x 500 mm Höhe), <b>Ablaufanschluss DN 19</b>,</p> <p><b>Mobile Station 03 9491 0001</b>, (Abmessungen B850xH900xT780 mm) mit <b>vier Lenkrollen</b>, davon <b>zwei mit Feststellbremse</b>. Geeignet für <b>1 x 2000 S</b>, (inklusive Verkaufsgerät) und <b>1 Beistellgerät</b>. <b>Festwasser- und Abwasseranschluss ggf. Abwassertank bauseits erforderlich</b>.</p>
<b>Zubehör:</b>	Multitool, Reinigungsbürste, Grundausrüstung Entkalkungsmittel, Reinigungstabletten, Milchreiniger
<b>Schutzart:</b>	IPX0
<b>Schutzklasse:</b>	Schutzklasse I
<b>Sensible Wärmeabgabe:</b>	0,14 kWh/h im Bereitschaftsbetrieb
<b>Sensible Wärmeabgabe:</b>	4,13 kWh/h im Maximalbetrieb
<b>Dauerschall-druckpegel: (Lpa)</b>	< 70 dB (A)
<b>Wasseranschluss:</b>	3/8", TW10, z. Bsp. Eckventil
<b>Fließdruck:</b>	Bei Festwasseranschluss mindestens 0,2 MPa (2,0 bar), bei 2 L min.,
<b>Sonstiges:</b>	Kaffeemaschine mit Trockensatzausstoß in eine integrierte Satzschublade oder optional mit Satzauswurf in ein bauseitiges Auffanggefäß.
<b>Ablauf:</b>	Ablauf DN 19, Gefälle mindestens 2%
<b>Leergewicht:</b>	ca. 33-43 kg

# WMF KAFFEEMASCHINEN

## Datenblatt 2000 S Typenreihe 1700

<b>Einbauabstände:</b> 	<p>Aus Funktions-, Service und Sicherheitsaspekten ist bei der Installation ein Mindestabstand zum Bauwerk oder zu WMF-fremden Bauteilen von 50 mm zur Rückwand und seitlich zum Bauwerk erforderlich.</p> <p>Es ist eine freie Höhe von ca. 1100 ab Oberkante Aufstellfläche einzuhalten. Die Höhe der Aufstellfläche ab Oberkante Fußboden sollte mindestens 850 mm betragen. Die Unterbaunutzung durch Zubehörkomponenten (wie z. B. Wasserfilter) erfordert je nach Konfiguration und örtlichen Installationsverhältnissen einen entsprechenden Platzbedarf für den Wasserfilter - Einbaumasse 145 mm Ø x 500 mm Höhe.</p> <p>Sofern die Anschlüsse der Maschine durch die Theke nach unten geführt werden sollen, beachten Sie bitte auch den Platzbedarf der Leitungen, die den nutzbaren Raum im Unterbau einschränken können.</p>
<b>Elektroanschluß:</b>	<p>Die nachfolgenden Vorgaben für den Elektroanschluss und die zitierten Normen gelten für den Anschluss der Maschinen in den Staaten der EU. Gegebenenfalls sind zusätzliche, landesspezifische Vorschriften zu beachten. Außerhalb der EU-Staaten ist die Akzeptanz der zitierten Normen von demjenigen zu prüfen, der die Maschinen in Verkehr bringt.</p> <p>Die bauseitige Elektroanlage muss nach IEC 364 ausgeführt sein. Zur Erhöhung der Sicherheit sollte dem Gerät ein FI-Schutzschalter mit 30 mA Nennfehlerstrom (EN 61008) vorgeschaltet sein. In Gerätenähe bzw. 30 cm unterhalb der Thekenoberkante ist bauseitig an der Rück- oder Seitenwand des Thekenunterbaus, bei einphasigem Anschluß eine Schuko-Steckdose und bei dreiphasigem Anschluß eine 5-polige CEE/CEKON-Steckdose nach EN 60309 vorzusehen. Wenn die Netzanschlussleitung dieses Gerätes beschädigt wurde, muß sie durch unseren Kundendienst oder durch eine ähnlich qualifizierte Person ersetzt werden. Wird die Maschine bauseits fest angeschlossen, so muss eine allpolig wirkende Trenneinrichtung (Hauptschalter) nach EN 60947, mit mindestens 3 mm Kontaktöffnung vorgeschaltet werden, bei flexiblem Anschluß wird die Trenneinrichtung empfohlen. Das Netzanschlusskabel darf nicht an heißen Bauteilen anliegen. Hauptschalter und Steckdose gehören zur bauseitigen Installation. In Verbindung mit einem Transportwagen (Mobilstation) darf die Maschine nicht mit einem bauseitigen festen Anschluß installiert werden.</p> <p><u>Wichtiger Hinweis:</u> Um eventuell auftretende Störungen unserer abgeschirmten Datenleitungen durch Potentialausgleichsströme zwischen den Geräten zu vermeiden sollte, für die an einem Abrechnungssystem angeschlossenen Geräte, ein zusätzlicher Potentialausgleich vorgesehen werden. (Siehe IEC 364)</p>
<b>Wasserzu- und Ablauf:</b>	<p>In die Wasserzuleitung ist im Thekenunterschrank gut zugänglich ein ausreichend dimensionierter Absperrhahn (vorzugsweise Kugelhahn) und ein Schmutzfänger, Maschenweite 0,080 mm zu installieren.</p> <p>Bei einem Ablaufanschluss, muß der Ablauf an der Rückwand des Unterschranks, in 50 cm Abstand von der Thekenoberkante, installiert sein.</p> <p>In die belüftete Ablaufleitung ist ein Rohrsyphon zu installieren. (Schlauchanschluss im Trichter mit Schlauchringhalter ausrüsten). In jedem Falle sind die WMF-spezifischen Anschlussbedingungen für Wasser, Strom und Abwasser zu beachten.</p> <p>Für den Anschluss von unten durch die Theke ist in einem der schraffierten Bereiche, ein Durchbruch gemäß Zeichnungsangabe siehe Draufsicht, oder eine Bohrung mit ca. 80 - 120 mm anzubringen. Alternativ können die Anschlüsse für Elektrik, Frischwasser und Ablauf rückseitig im gekennzeichneten <input type="checkbox"/> Bereich, siehe Drauf- und Seitenansicht, durch die Maschinenkarosserie geführt werden.</p> <p>Bei einem Wasser mit mehr als 5° dKH (Karbonathärte) ist die Installation eines WMF Wasserfilters erforderlich.</p> <p><b>ACHTUNG:</b> Der statische Wasserdruck darf 0,6 MPa (6 bar) nicht übersteigen.</p>